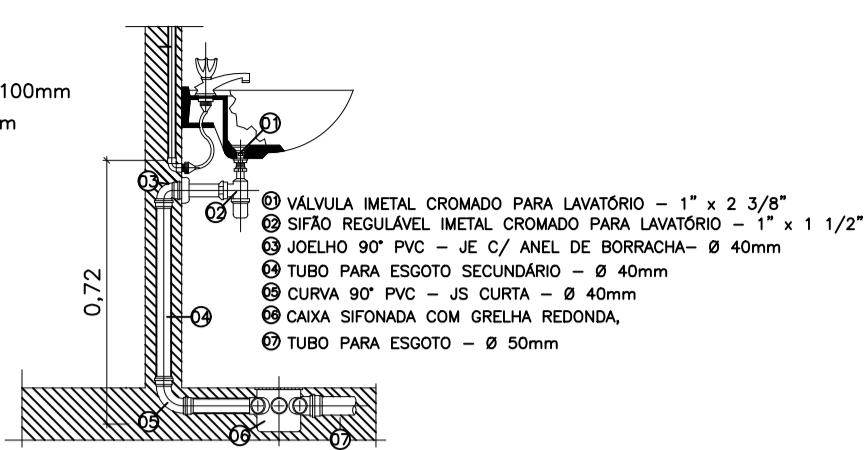
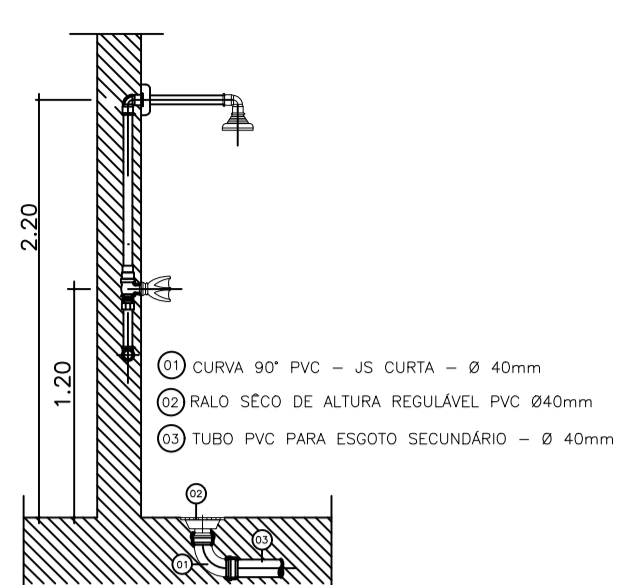


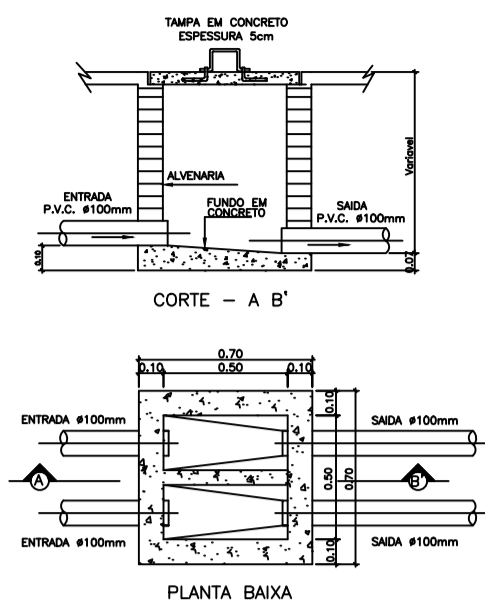
DETALHE DO VASO SANITÁRIO C/  
CAIXA DE DESCARGA ACOPLADA  
S/ ESC.



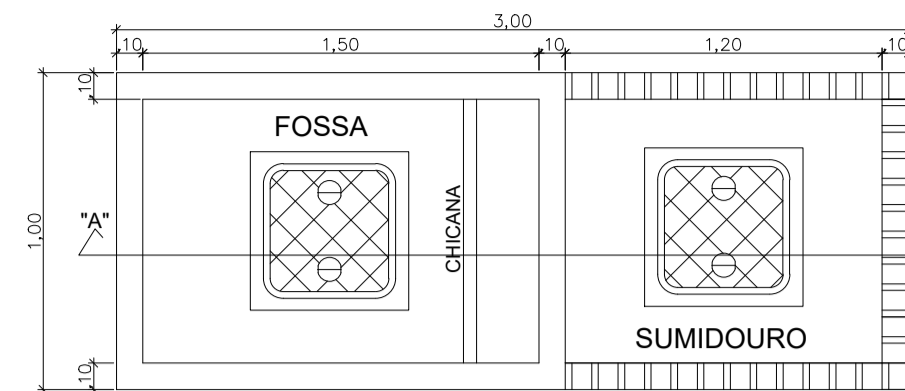
DETALHE DO LAVATÓRIO  
S/ ESC.



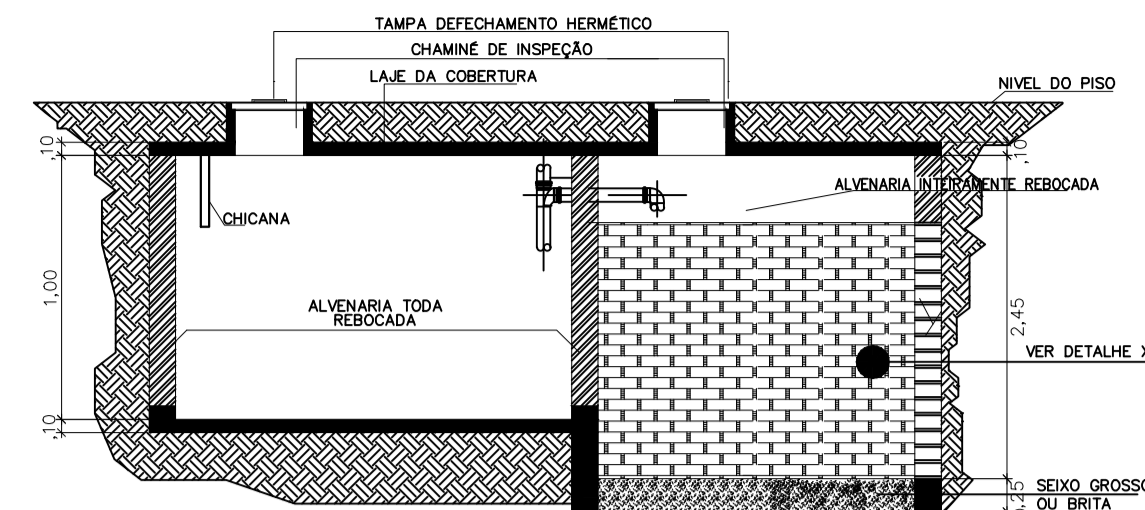
DETALHE DO CHUVEIRO  
S/ ESC.



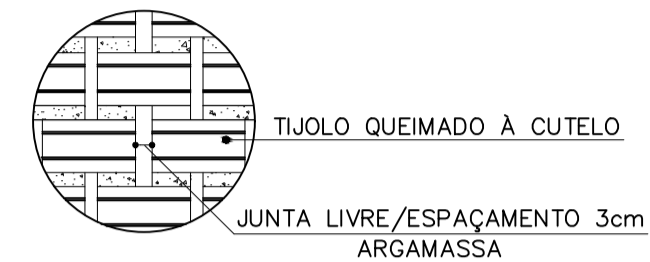
DETALHE EXECUTIVO DE ESGOTO  
CAIXA DE PASSAGEM 50x50



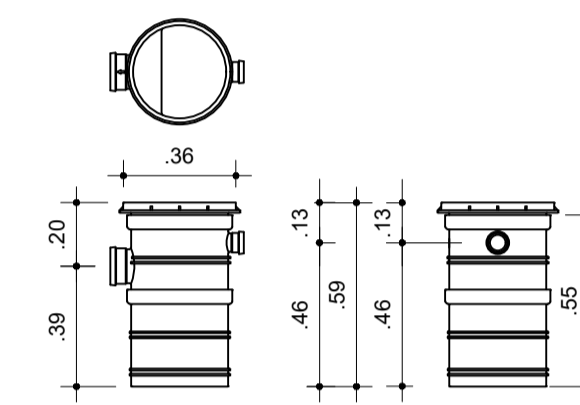
DETALHE FOSSA E SUMIDOURO - PLANTA BAIXA  
S/ ESC.



DETALHE FOSSA E SUMIDOURO - CORTE AA  
S/ ESC.

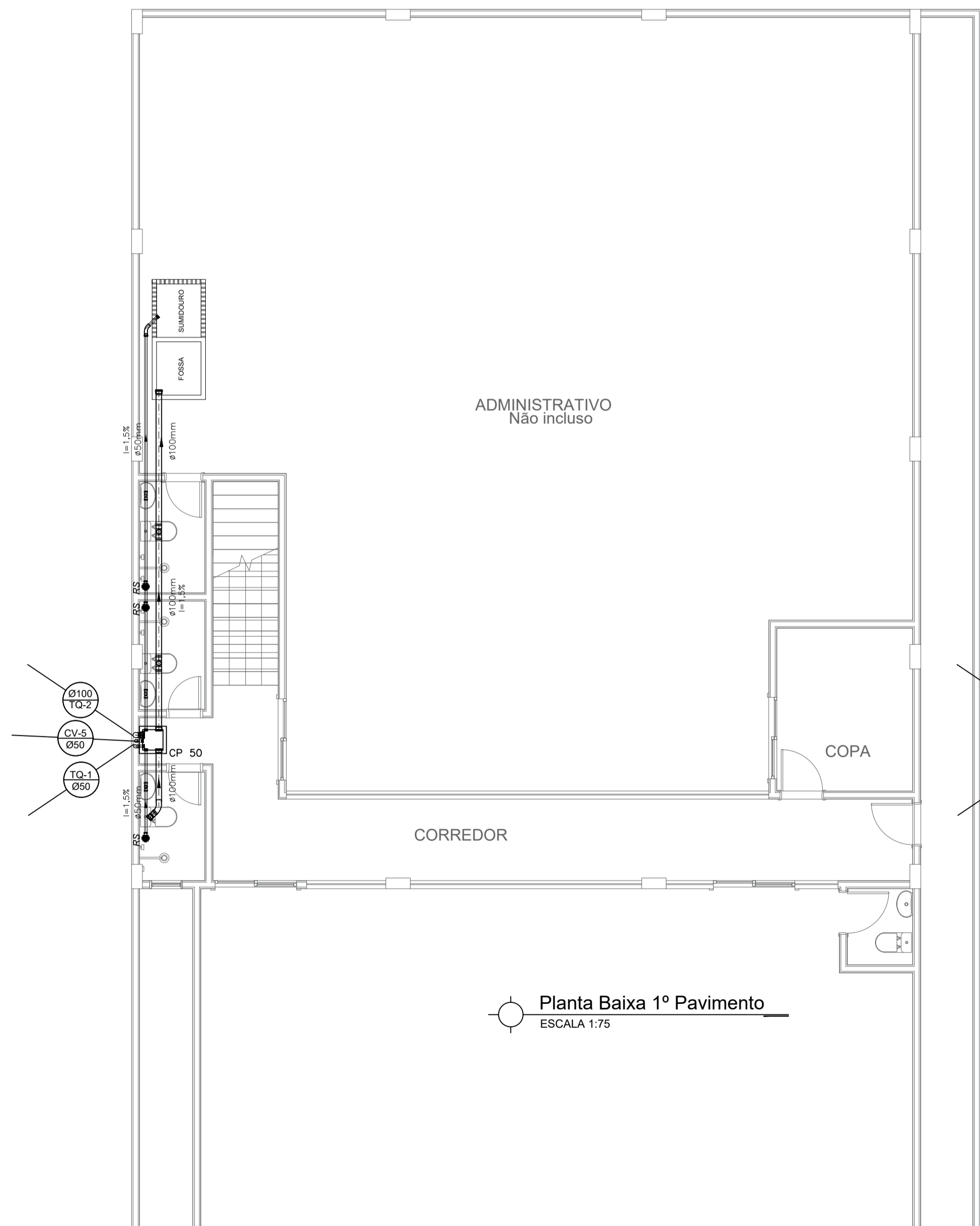


DET. X  
S/ESC.

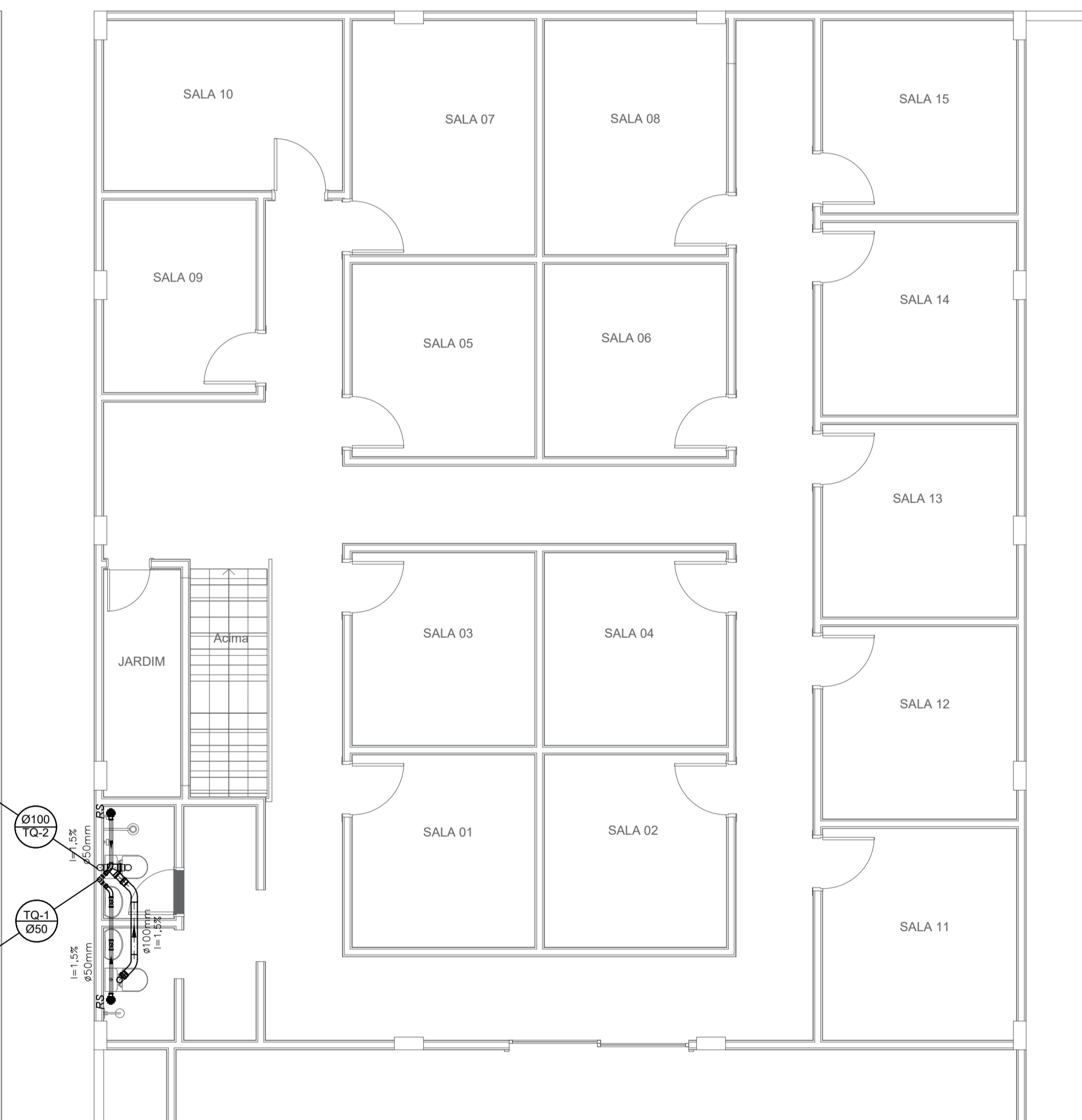


DETALHE DA CAIXA DE GORDURA  
S/ESC.

LEGENDA - ESGOTO	
	INDICAÇÃO DE COLUNA DE VENTILAÇÃO
	TUBULAÇÃO DESCENDO
	INDICAÇÃO DO FLUXO E INCLINAÇÃO DA TUBULAÇÃO
	CAIXA DE PASSAGEM EM ALVENARIA 60X60CM
	TUBULAÇÃO DE ESGOTO PRIMÁRIO
	TUBULAÇÃO DE ESGOTO SECUNDÁRIO
	TUBULAÇÃO DE VENTILAÇÃO PARA ESGOTO
	Curva 45°
	Curva 90°
	Joelho 45°
	Joelho 90°
	Junção simples
	Tê
	Bucha de Redução
	Ralo sifonado cilíndrico
	Caixa sifonada de 150x185x75
	Caixa sifonada de 250x230x75



Planta Baixa 1º Pavimento  
ESCALA 1:75



Planta Baixa Terreo  
ESCALA 1:75

**NOTAS:**

- AS MEDIDAS E NÍVEIS DEFINITIVOS SERÃO VERIFICADAS NO LOCAL DA OBRA.
  - OS RAMAIS DE ESGOTO DEVERÃO TER AS SEGUINTE DECLIVIDADES MÍNIMAS:  
MENOR OU IGUAL A Ø75mm ..... 2%  
MAIOR OU IGUAL A Ø100mm ..... 1%
  - PODERÃO SER APRESENTADAS MODIFICAÇÕES, DESDE QUE SEJAM ATENDIDAS AS CONDIÇÕES MÍNIMAS ESTABELECIDAS NESTE PROJETO.
- OBS:  
TUBOS NÃO COTADOS Ø 40mm  
PARA MELHOR COMPRENSÃO FOI TOMADO O VASO SANITÁRIO C/ CAIXA ACOPLADA NO DETALHAMENTO DAS INSTALAÇÕES, NO ENTANTO A UTILIZAÇÃO OU NÃO DESTA MODELO DE VASO É DE RESPONSABILIDADE DO PROPRIETÁRIO DA OBRA, QUE DEVERÁ OPTAR NO DECORRER DA MESMA PELO MODELO QUE MAIS O CONVIR.

PREFEITURA:	CREA:
I.N.S.S.	BOMBEIROS:

AUTOR DO PROJETO: Marcus Marques Cohen  
 RESP. TÉCNICO: Marcus Marques Cohen  
 PROPRIETÁRIO: Câmara Municipal de Itaituba  
 CNPJ: 15.221.281/0001-46

ASSUNTO: PROJETO DE UMA EDIFICAÇÃO	
ENDEREÇO: Avenida Getúlio Vargas, nº 419, Bairro centro, Itaituba-Pa	
PROJETO: <b>INSTALAÇÃO ESGOTO SANITÁRIO</b>	PRANCHA: 1/1
REFERÊNCIA: PLANTA BAIXA TERREO e PAV. SUPERIOR, DETALHES	ESCALA: INDICADA
DATA: maio / 2021	
CONTATO: OXX(93) 99146-9272 / 99113-8773	marcuslth@hotmail.com@hotmail.com