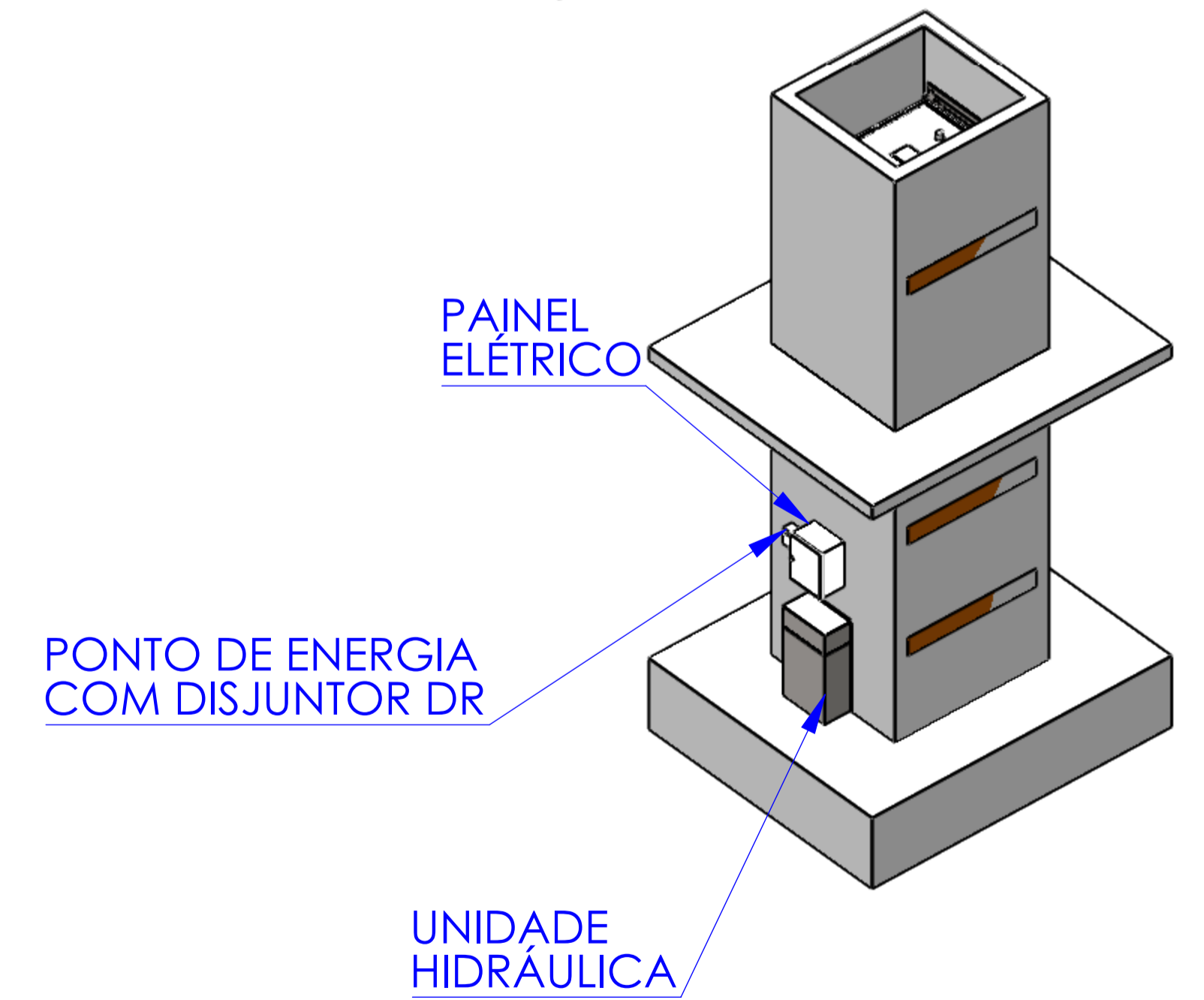
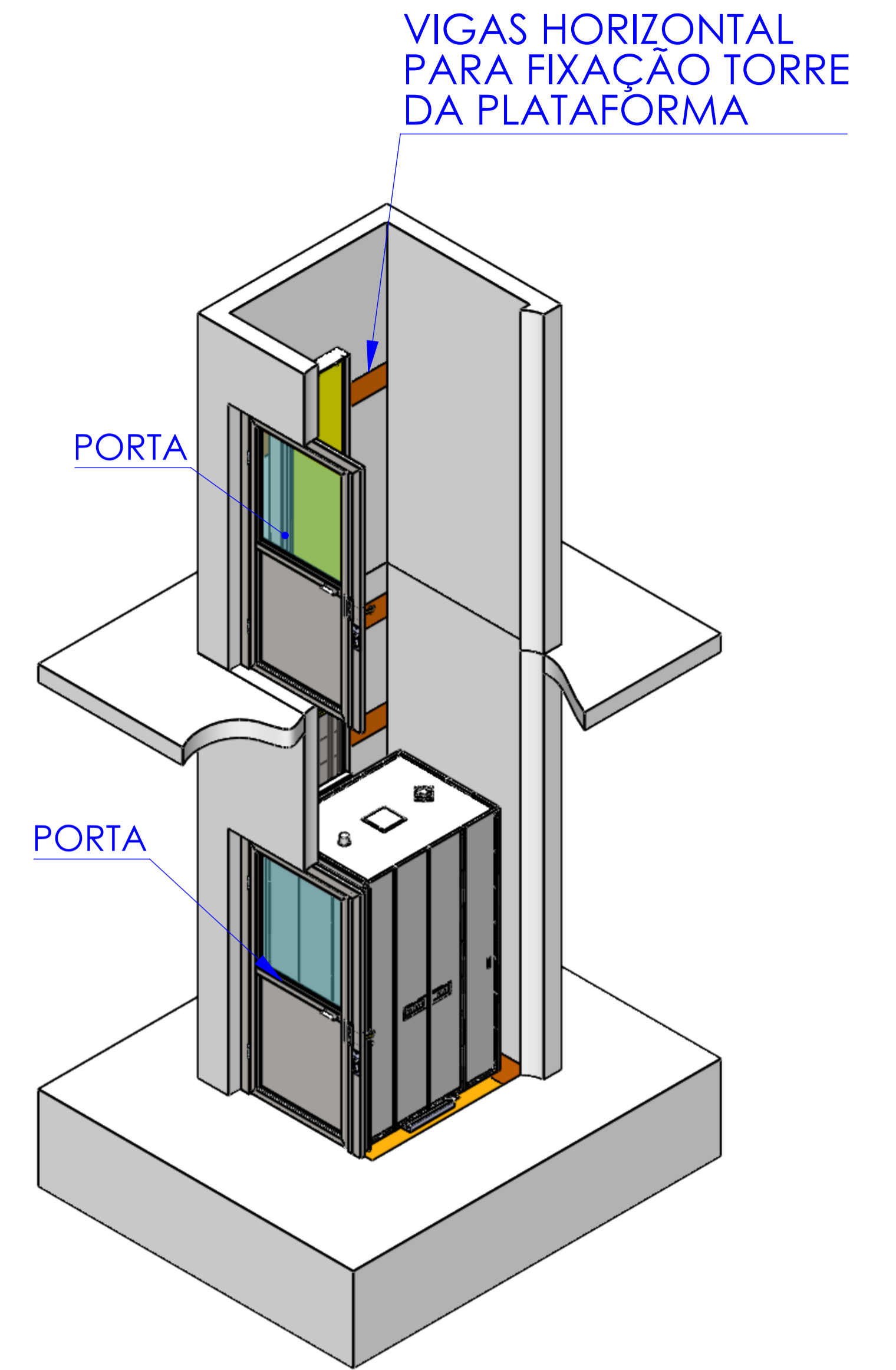
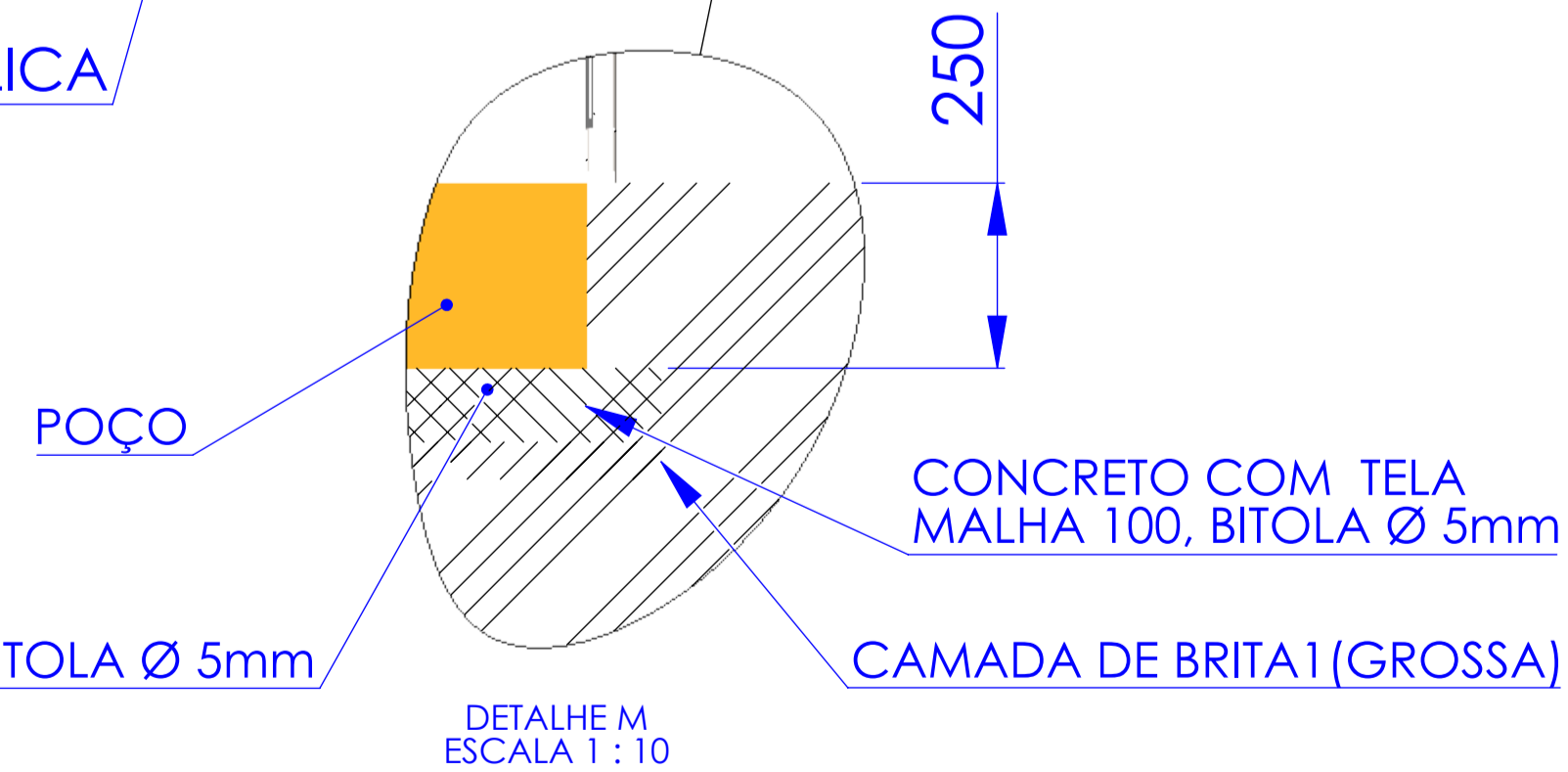
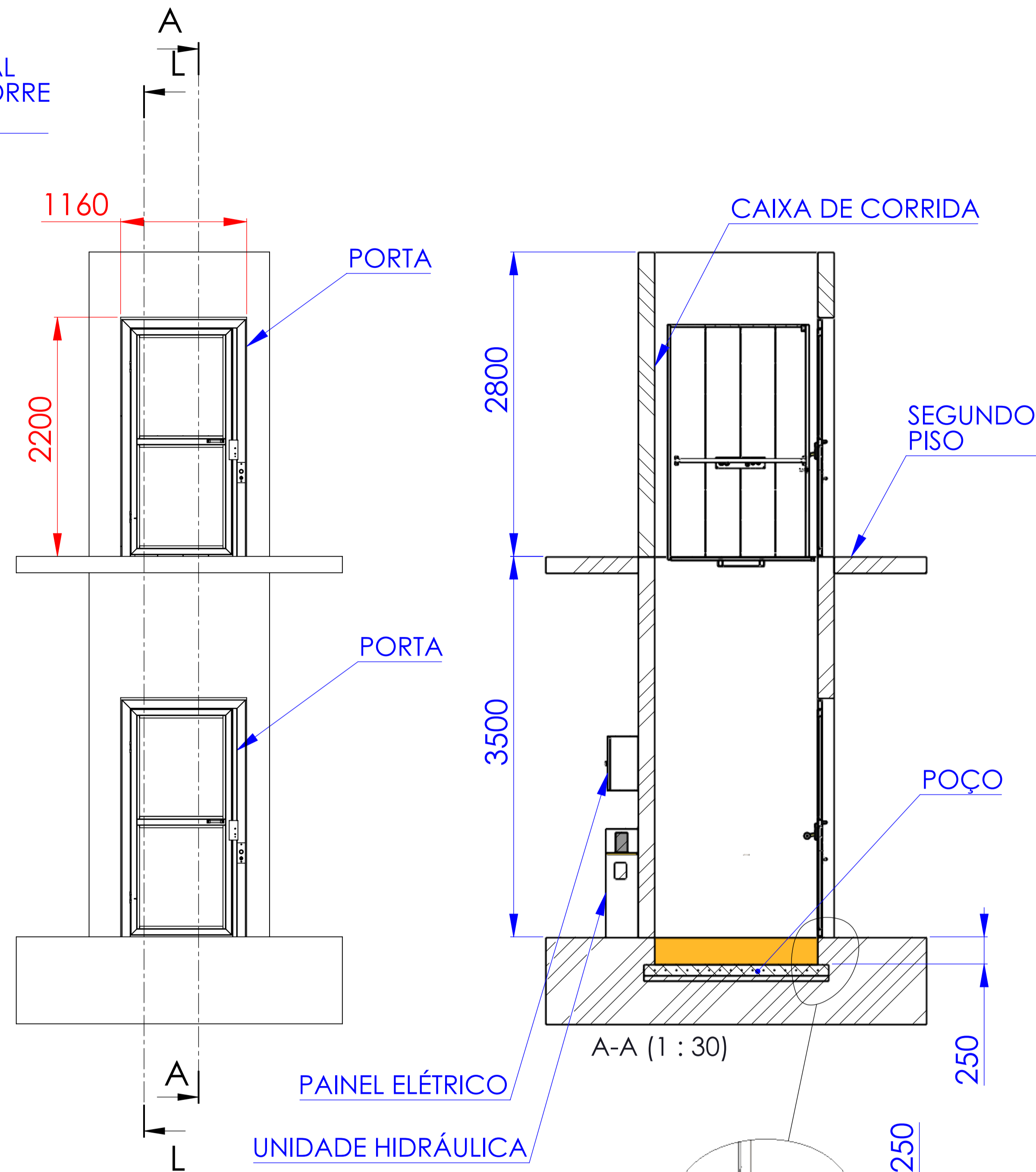
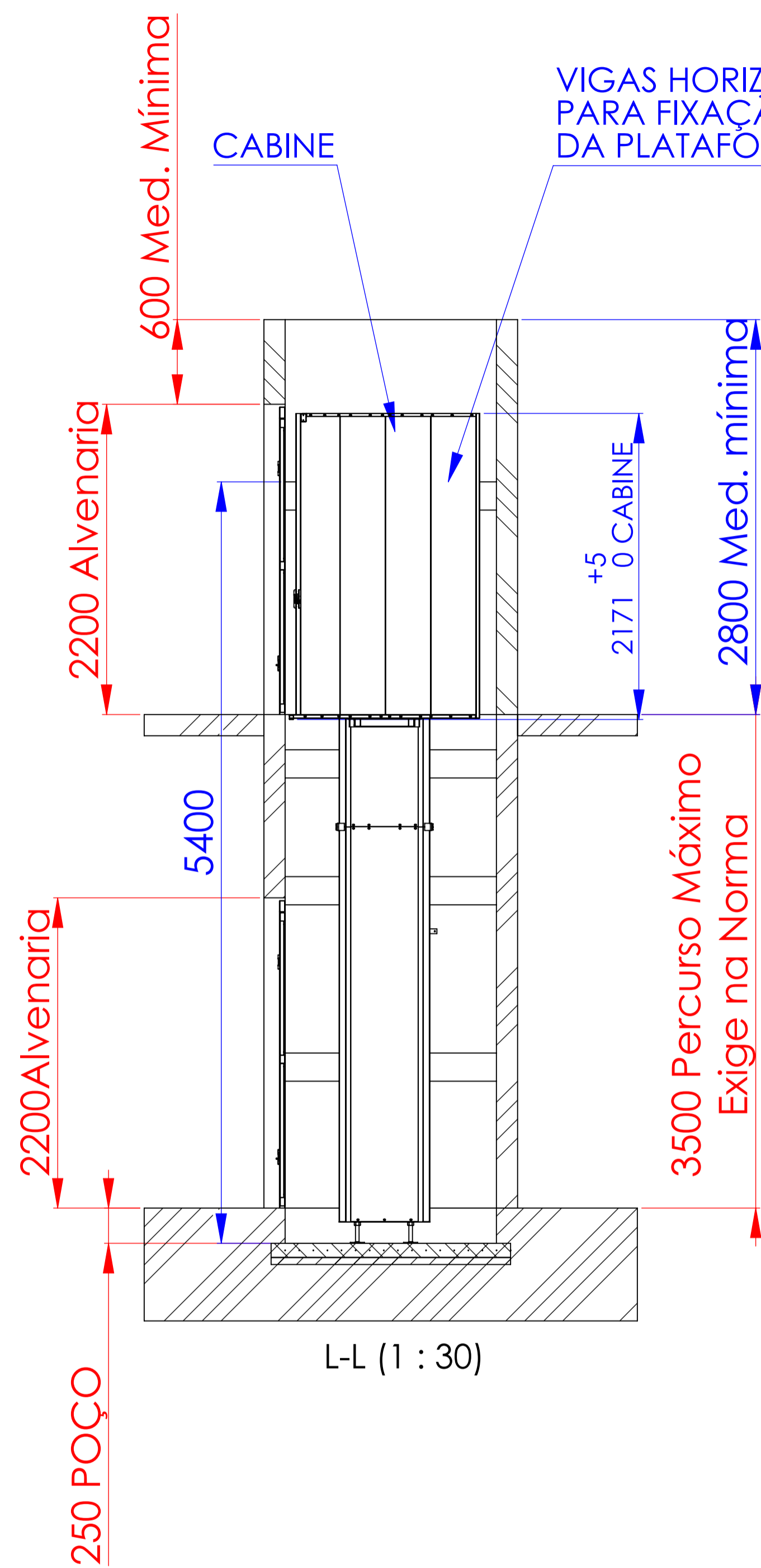


LAYOUT -ITAITUBA-PA



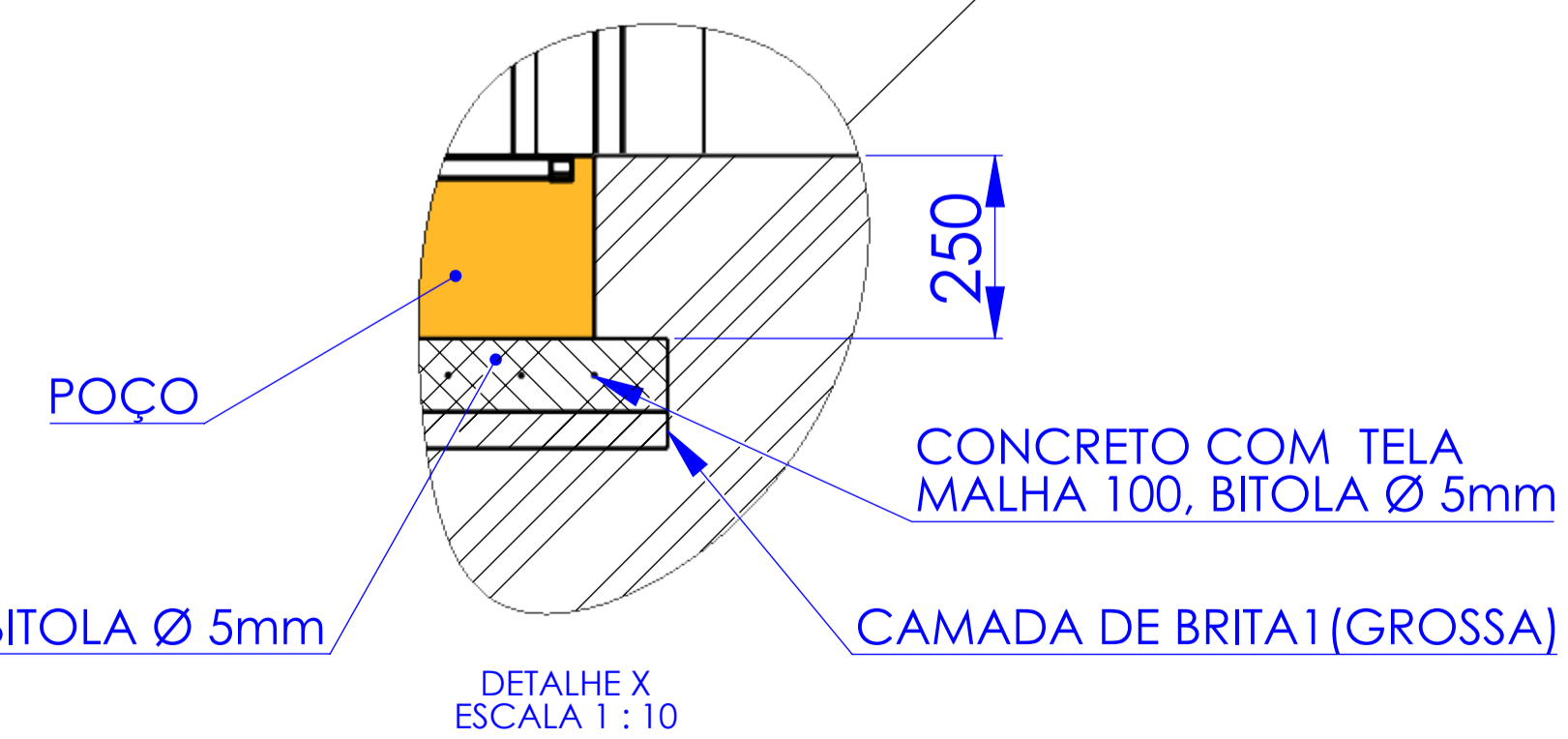
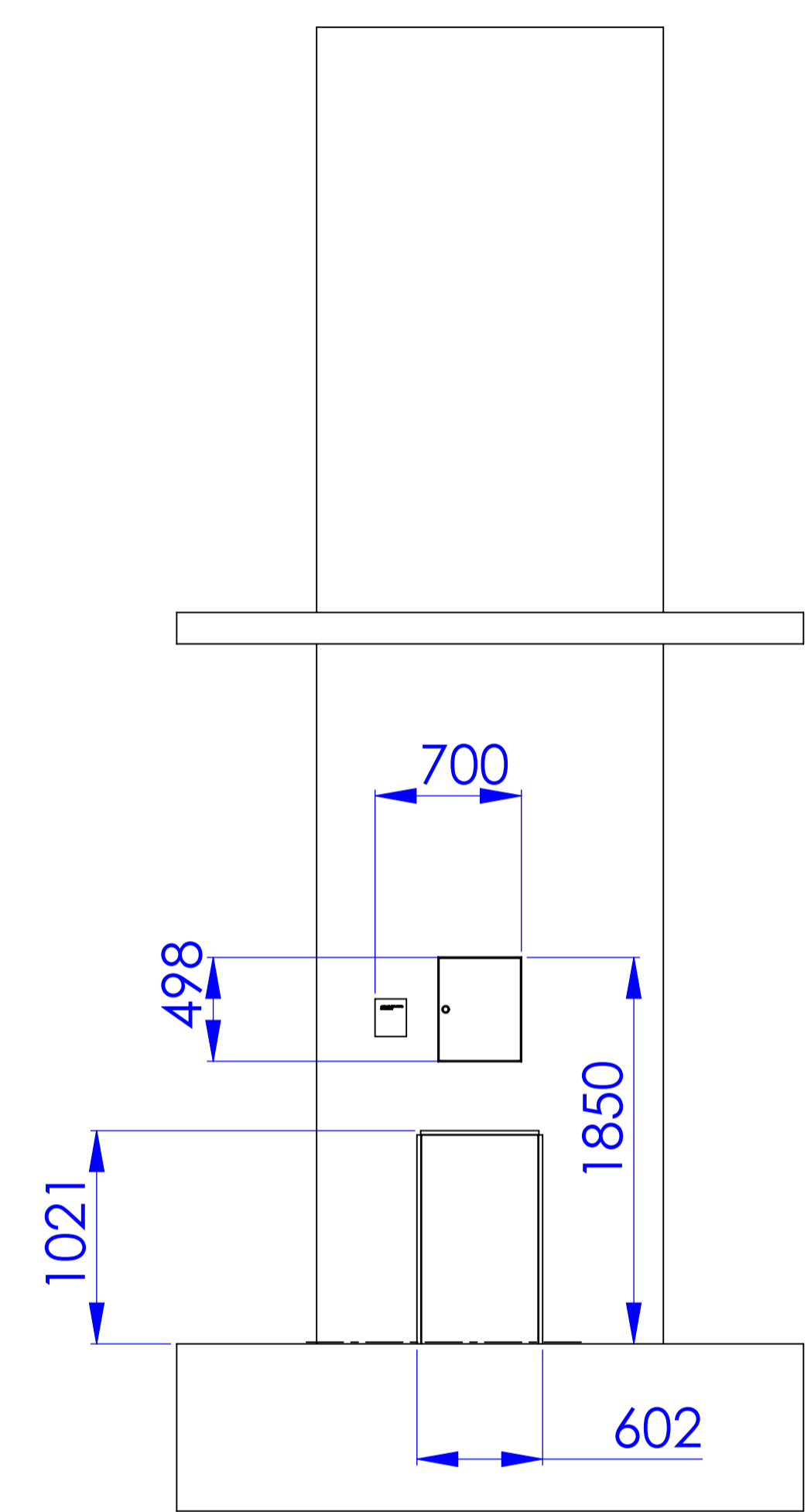
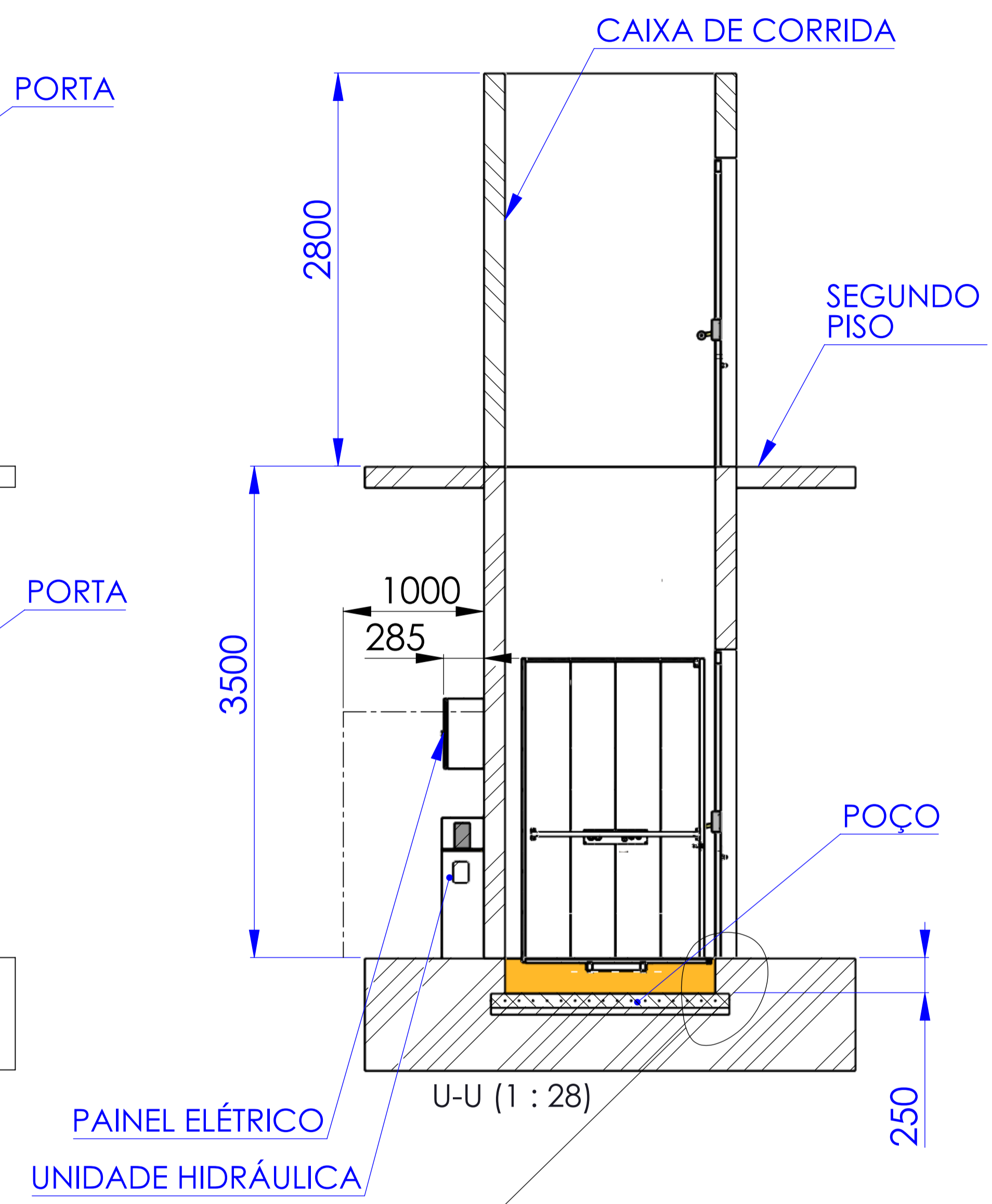
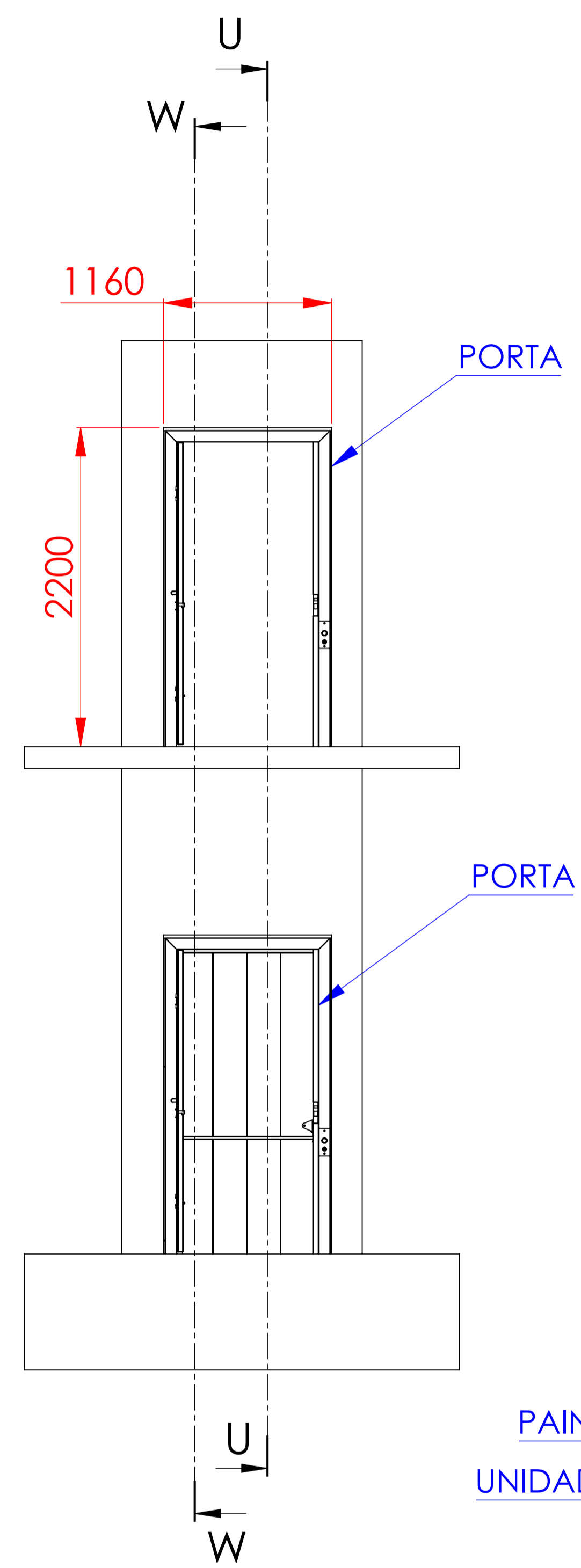
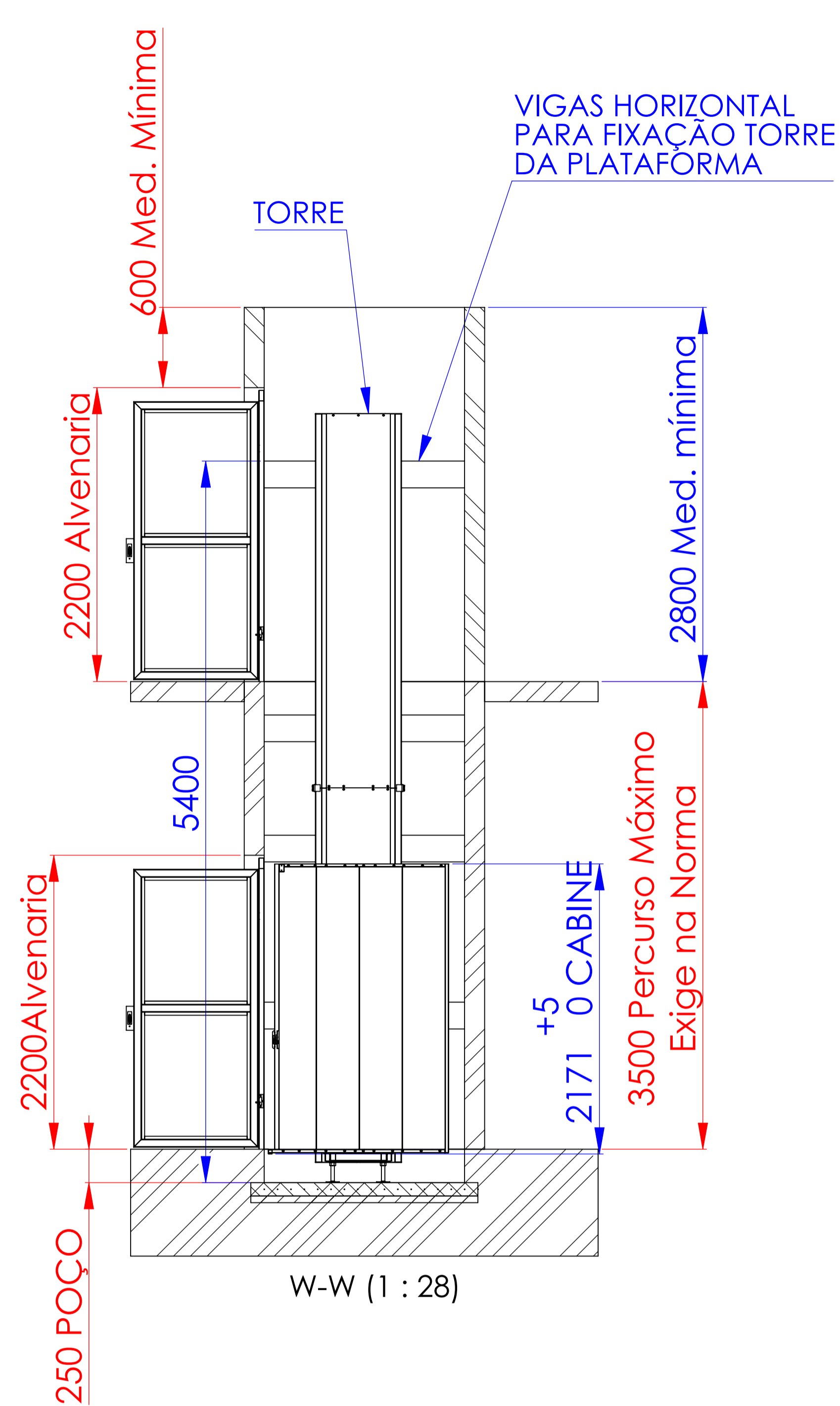
DEIXAR PRONTO PONTO DE ENERGIA ANTES DE INSTALAR O EQUIPAMENTO
PAINEL ELÉTRICO TRIFÁSICO
3 FASES + NEUTRO + TERRA, CABO BITOLA 2,5mm
DISJUNTOR TRIFÁSICO C20A
220/380V

DEIXAR DISJUNTOR DR INSTALADO

OBS: A POSIÇÃO PAINEL DE COMANDO E UNIDADE HIDRÁULICA POSICIONAR CONFORME ESPAÇO E DE PREFERÊNCIA PRÓXIMO TORRE, COLUNA

MKB ELEVADORES Rodovia Br 470, 3150 Km B9 ESTACAO - ASCURRA - SC			CLIENTE: MONTAGEM PLATAFORMA ELEVATÓRIA TÍTULO DA MONTAGEM:
PROJETA: MARLON APROV.: MARLON DATA DA REVISÃO:	NOME: MARLON ORÇANDO: DATA: 13/09/2022	Estritamente proibido copiar e reproduzir ou fabricar este desenho, sem devida autorização da Metalúrgica Ascurra Eireli	DENOMINAÇÃO: PLATAFORMA ELEVATÓRIA
OBSERVAÇÃO:		DES. Nº: 200-20.9-2 MONTAGEM LAYOUT PLATAFORMA	A1
PESO:		ESCALA: 1:30	FOLHA 1 DE 5

LAYOUT -ITAITUBA-PA



DEIXAR PRONTO PONTO DE ENERGIA ANTES DE INSTALAR O EQUIPAMENTO
PAINEL ELÉTRICO TRIFÁSICO
3 FASES + NEUTRO + TERRA, CABO BITOLA 2,5mm
DISJUNTOR TRIFÁSICO C20A
220/380V

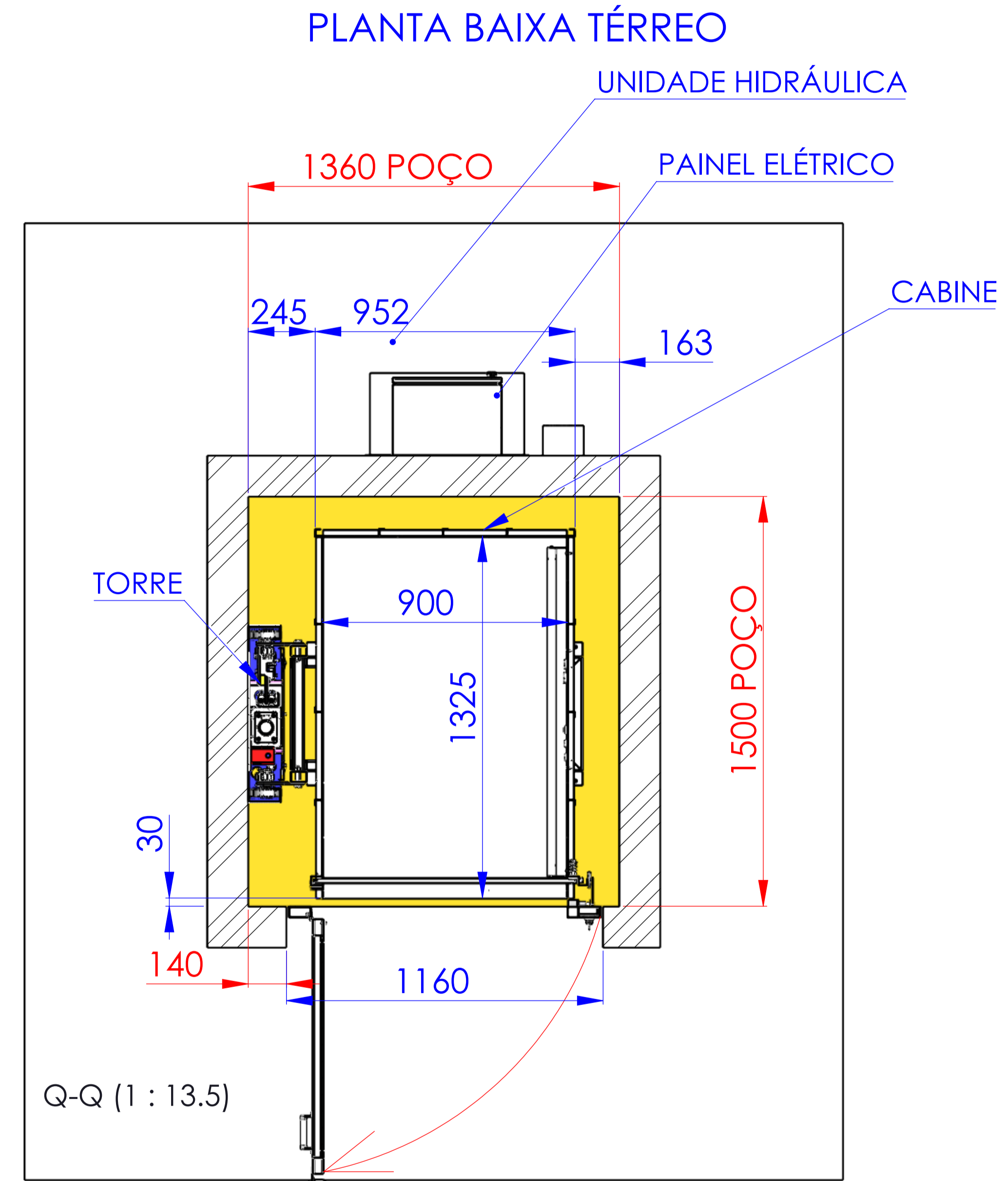
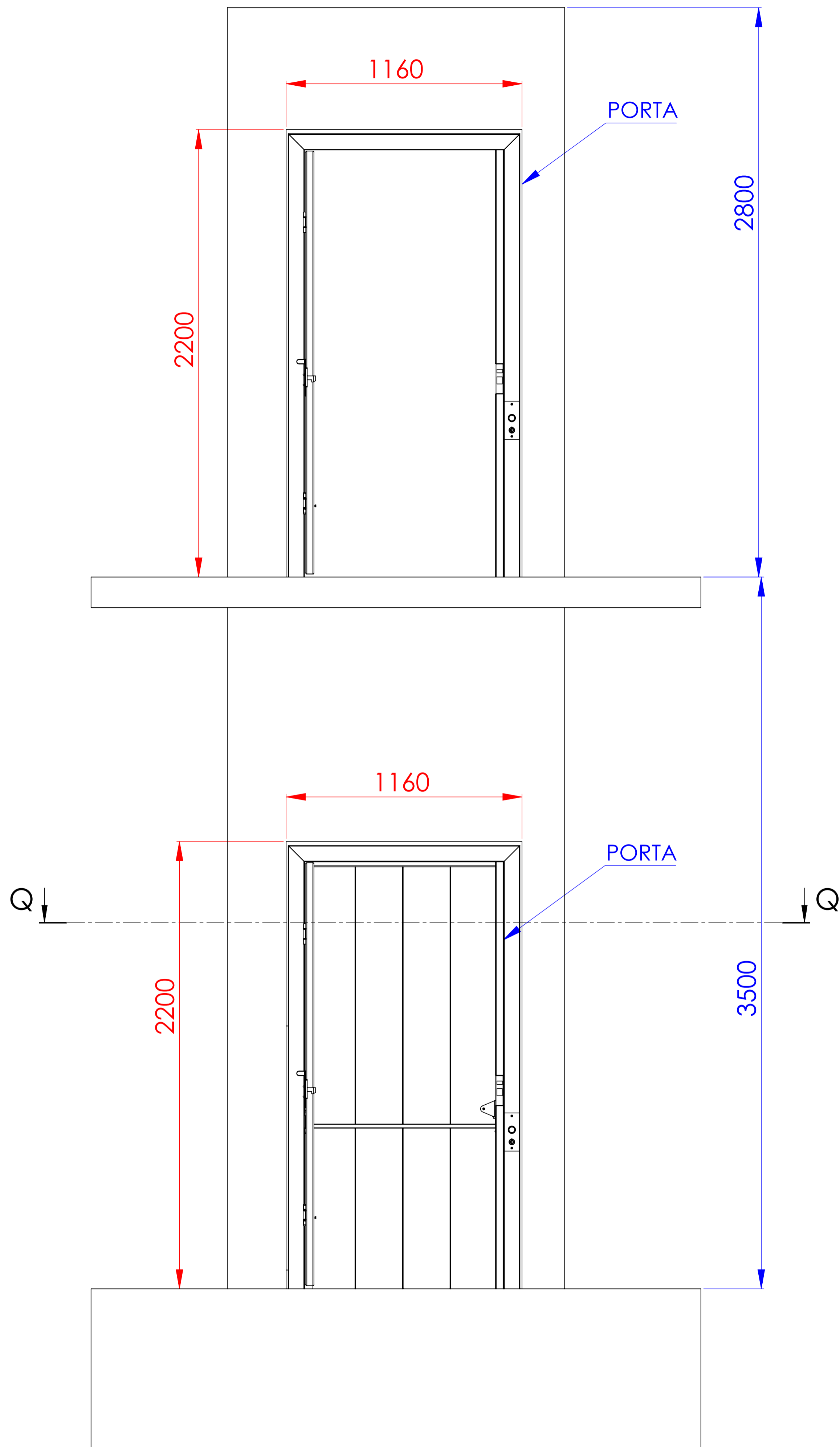
DEIXAR DISJUNTOR DR INSTALADO

OBS: A POSIÇÃO PAINEL DE COMANDO E UNIDADE HIDRÁULICA POSICIONAR CONFORME ESPAÇO E DE PREFERÊNCIA PRÓXIMO TORRE, COLUNA

MKB ELEVADORES Rodovia Br 470, 3150 Km 89 ESTACAO - ASCURRA - SC			CLIENTE: MONTAGEM PLATAFORMA ELEVATÓRIA
PROJETA: ORLANDO	ASSINATURA: MARLON	DATA: 13/09/2022	TÍTULO DA MONTAGEM: PLATAFORMA ELEVATÓRIA
APROV.:	DATA DA REVISÃO:	OBSERVAÇÃO:	DENOMINAÇÃO: 200-20.9-2 MONTAGEM LAYOUT PLATAFORMA
DES. Nº: 200-20.9-2 MONTAGEM LAYOUT PLATAFORMA			A1
PESO:		ESCALA: 1:50	FOLHA 2 DE 5

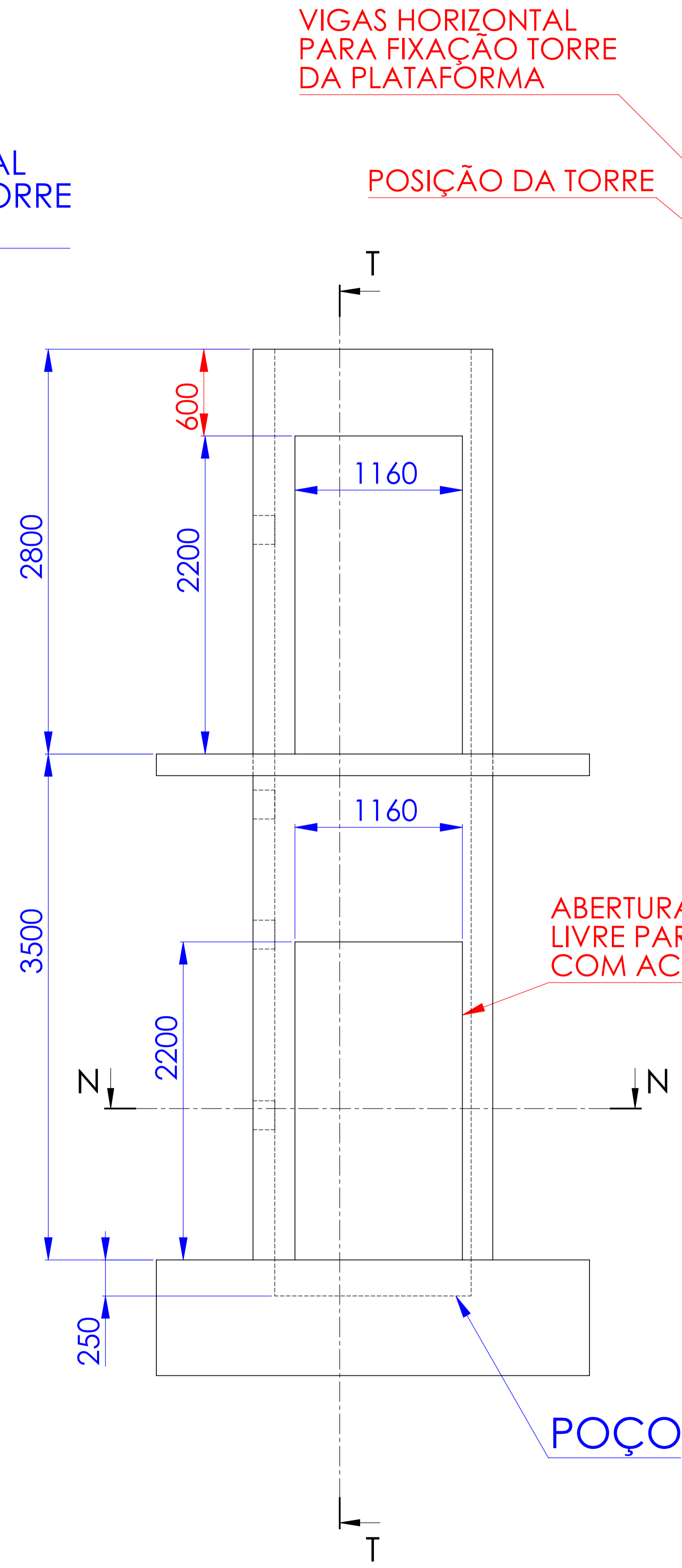
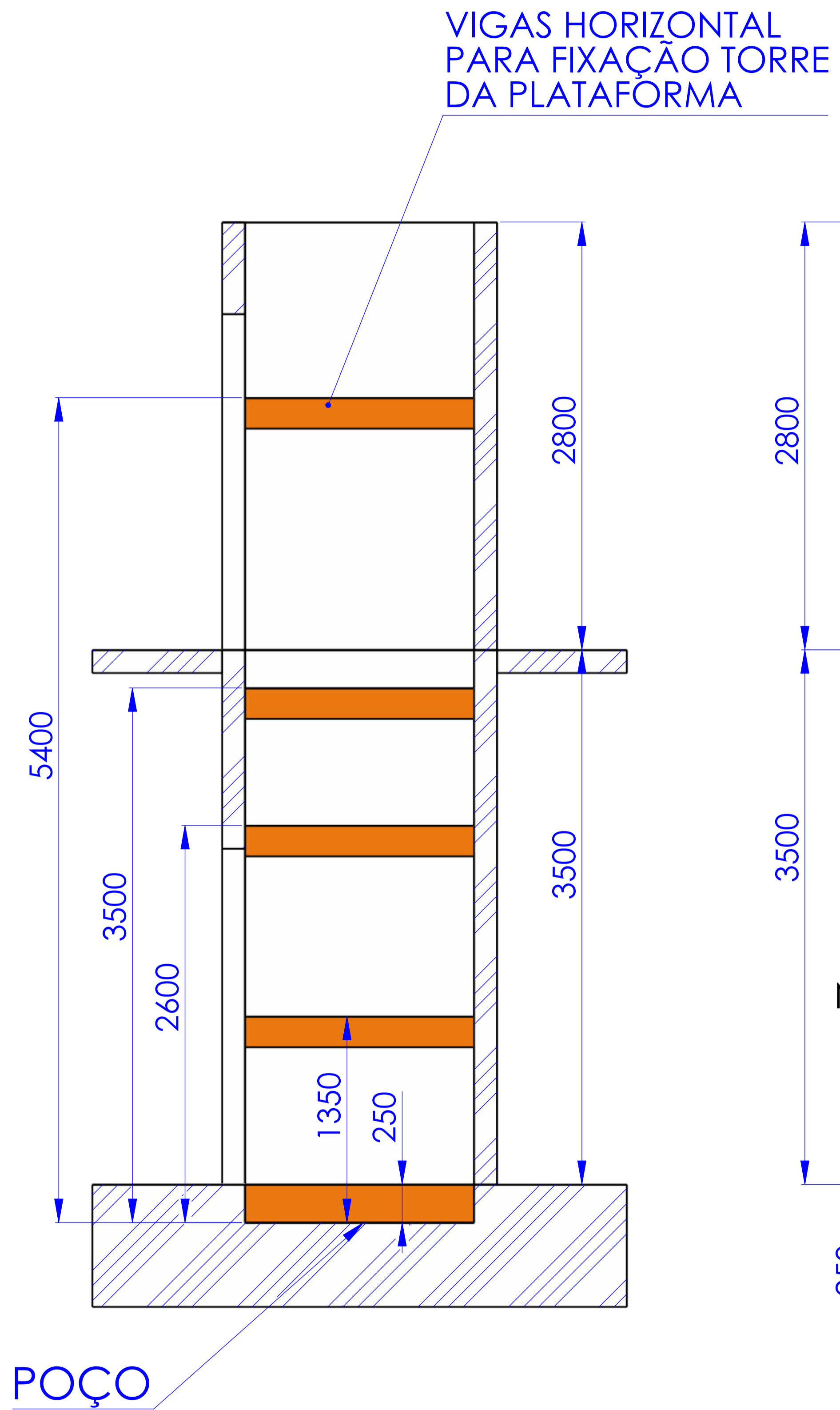
DEIXAR PRONTO PONTO DE ENERGIA ANTES DE INSTALAR O EQUIPAMENTO
PAINEL ELÉTRICO TRIFÁSICO
3 FASES + NEUTRO + TERRA, CABO BITOLA 2,5mm
DISJUNTOR TRIFÁSICO C20A
220/380V

DEIXAR DISJUNTOR DR INSTALADO

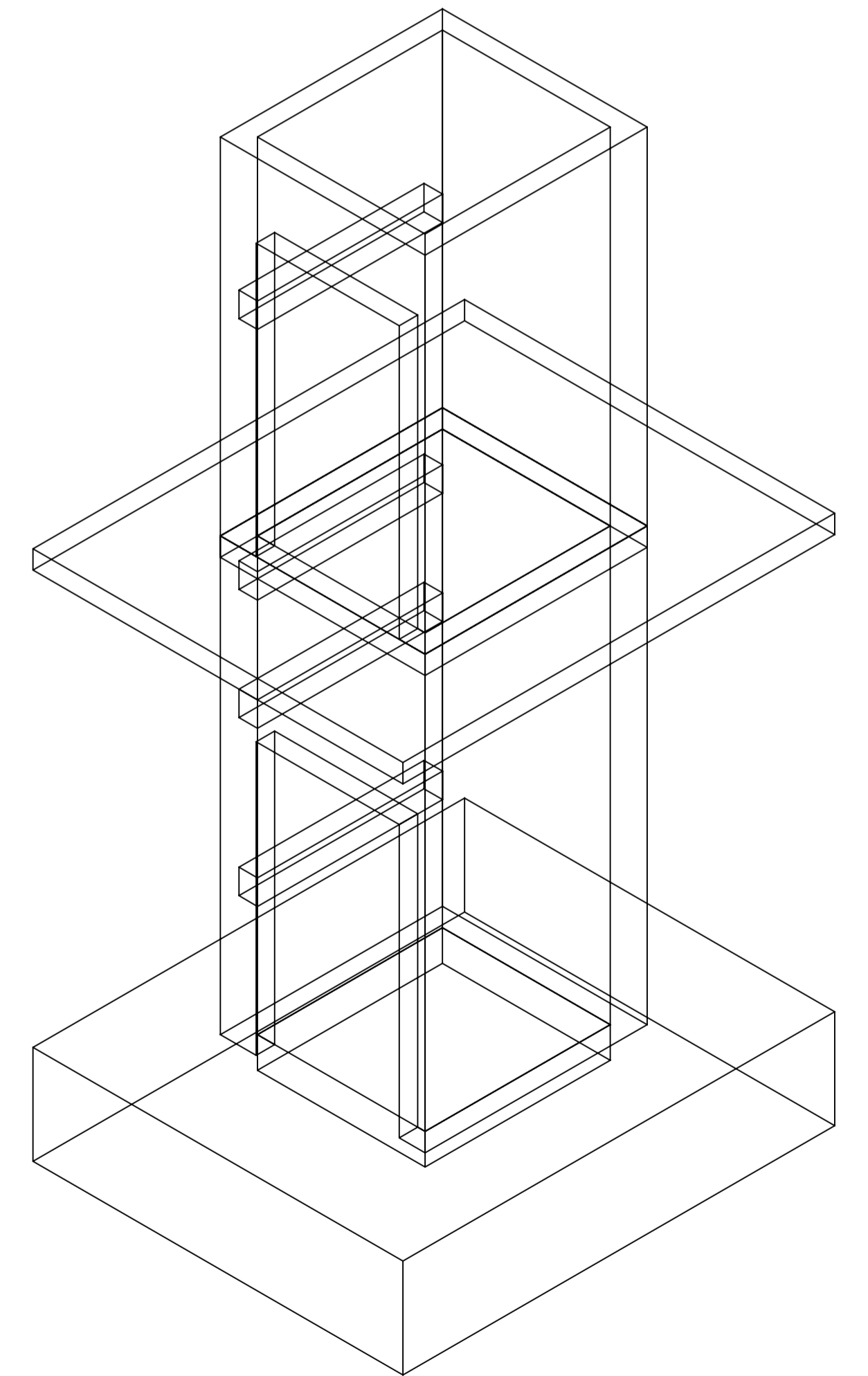
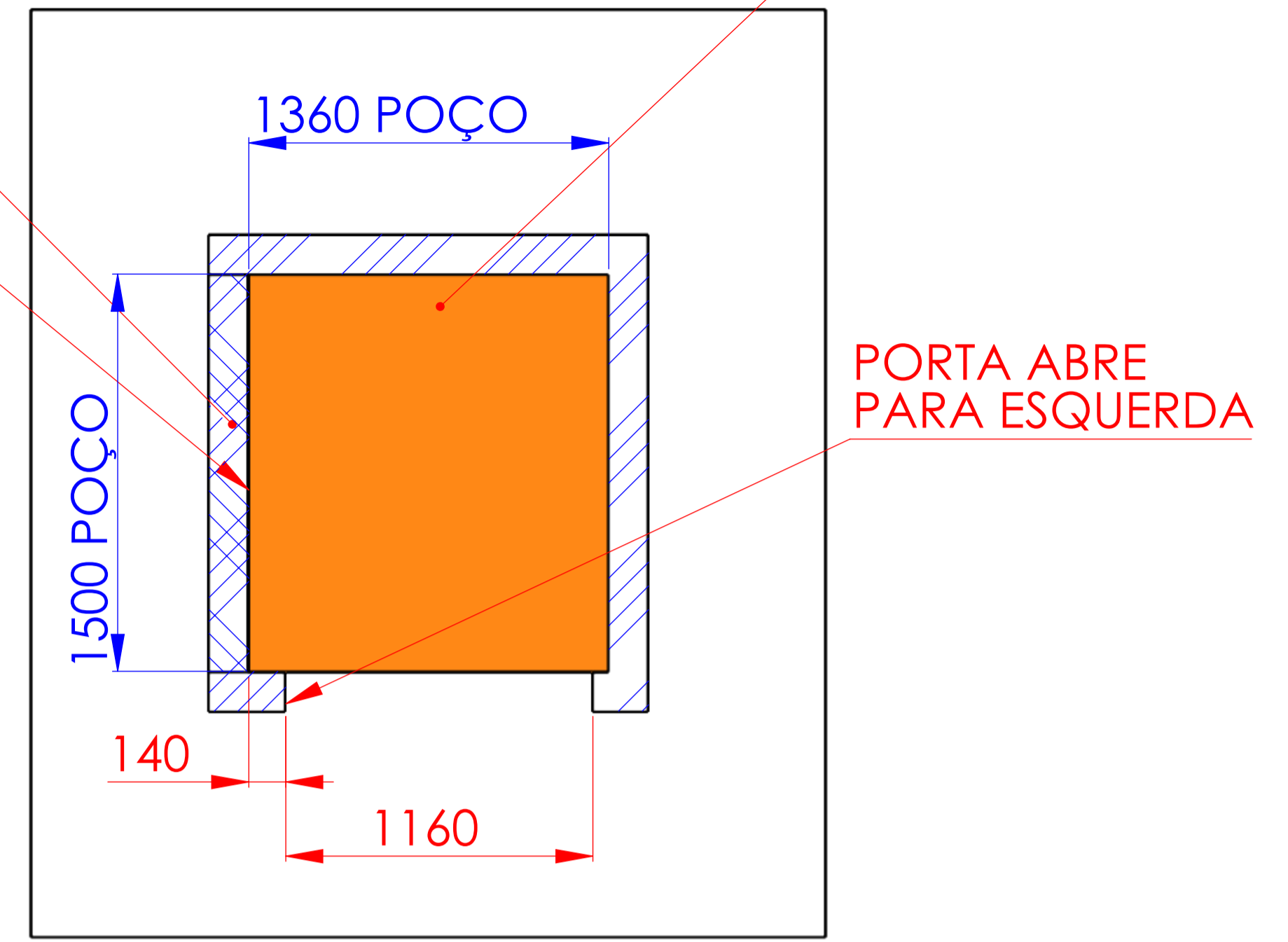


MKB ELEVADORES Rodovia Br 470, 3150 Km B9 ESTACAO - ASCURRA - SC		CLIENTE: MONTAGEM PLATAFORMA ELEVATÓRIA
PROJETA: ORLANDO	ASSINATURA: [Signature]	TÍTULO DA MONTAGEM: PLATAFORMA ELEVATÓRIA
APROV.: MARLON	DATA: 13/09/2022	DENOMINAÇÃO:
DATA DA REVISÃO:	Estritamente proibido copiar e reproduzir ou fabricar este desenho, sem devida autorização da Metalúrgica Ascurra Eireli	
OBSERVAÇÃO:	DES. Nº: 200-20.9-2 MONTAGEM LAYOUT PLATAFORMA	A1
	PESO:	ESCALA: 1:50
		FOLHA 3 DE 5

LAYOUT -ITAITUBA-PA



PLANTA BAIXA POÇO



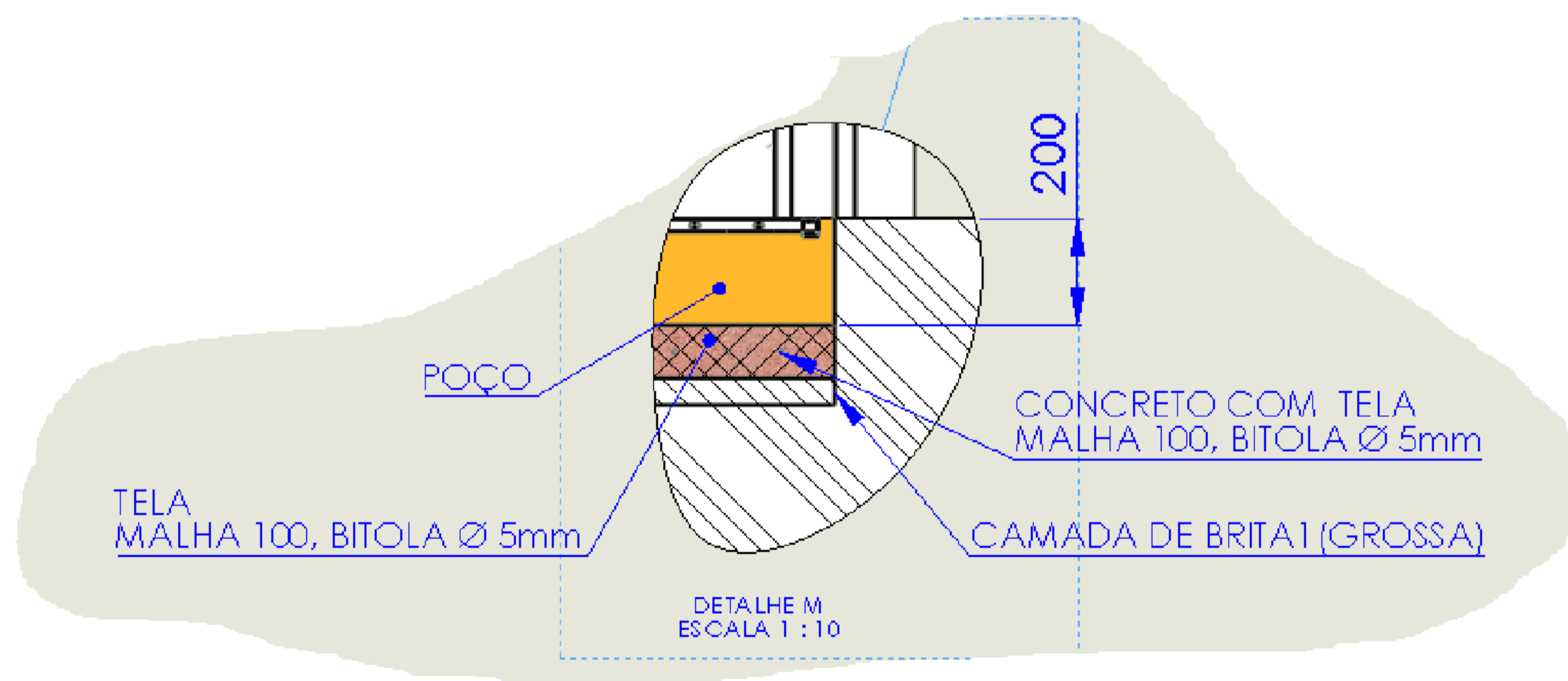
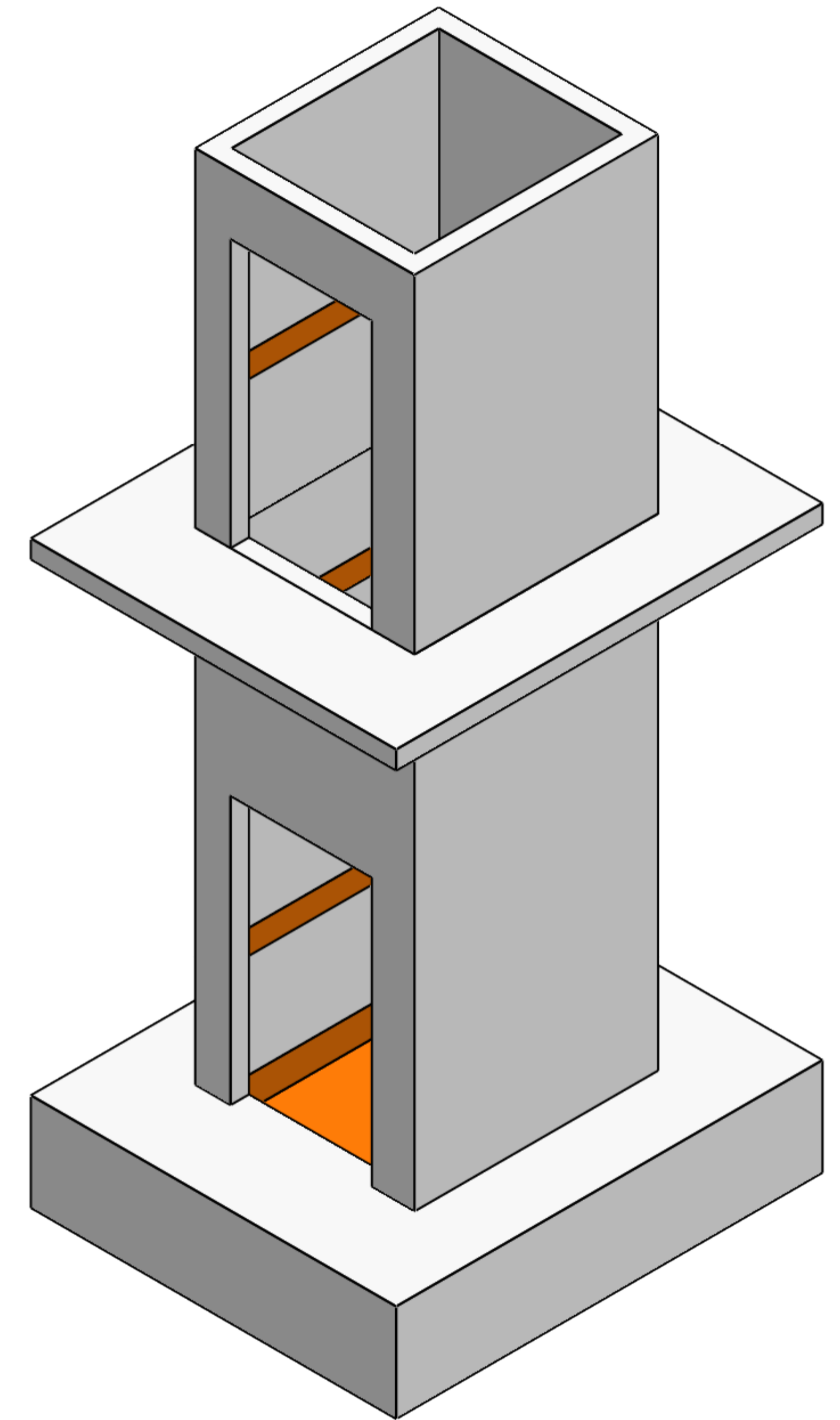
MKB ELEVADORES Rodovia Br 470, 3150 Km 89 ESTACAO - ASCURRA - SC			CLIENTE: LAYOUT PLATAFORMA ITAITUBA TÍTULO DA MONTAGEM: PLATAFORMA ELEVATÓRIA
PROJETA: ORLANDO APROV.: MARLON DATA DA REVISÃO:	NOME: ORLANDO ASSINATURA: MARLON DATA: 13/09/2022	Estritamente proibido copiar e reproduzir ou fabricar este desenho, sem devida autorização da Metalúrgica Ascurra Eireli	
OBSERVAÇÃO:		DES. Nº: 200-20.9-2 MONTAGEM LAYOUT PLATAFORMA	A1
		PESO:	ESCALA: 1:50 FOLHA 4 DE 5


LAYOUT -ITAITUBA-PA

IMAGEM DA CONSTRUÇÃO DO POÇO



PERSPECTIVA



 MKB ELEVADORES Rodovia Br 470, 3150 Km 89 ESTACAO - ASCURRA - SC			CLIENTE: MONTAGEM PLATAFORMA ELEVATÓRIA TÍTULO DA MONTAGEM: PLATAFORMA ELEVATÓRIA
PROJETA: ORLANDO APROV.: MARLON DATA DA REVISÃO:	NOME: ASSINATURA: DATA: 13/09/2022 13/09/2022	Estritamente proibido copiar e reproduzir ou fabricar este desenho, sem devida autorização da Metalúrgica Ascurra Eireli	
OBSERVAÇÃO:		DES. Nº: 200-20.9-2 MONTAGEM LAYOUT PLATAFORMA	A1
PESO:		ESCALA: 1:50	FOLHA 5 DE 5